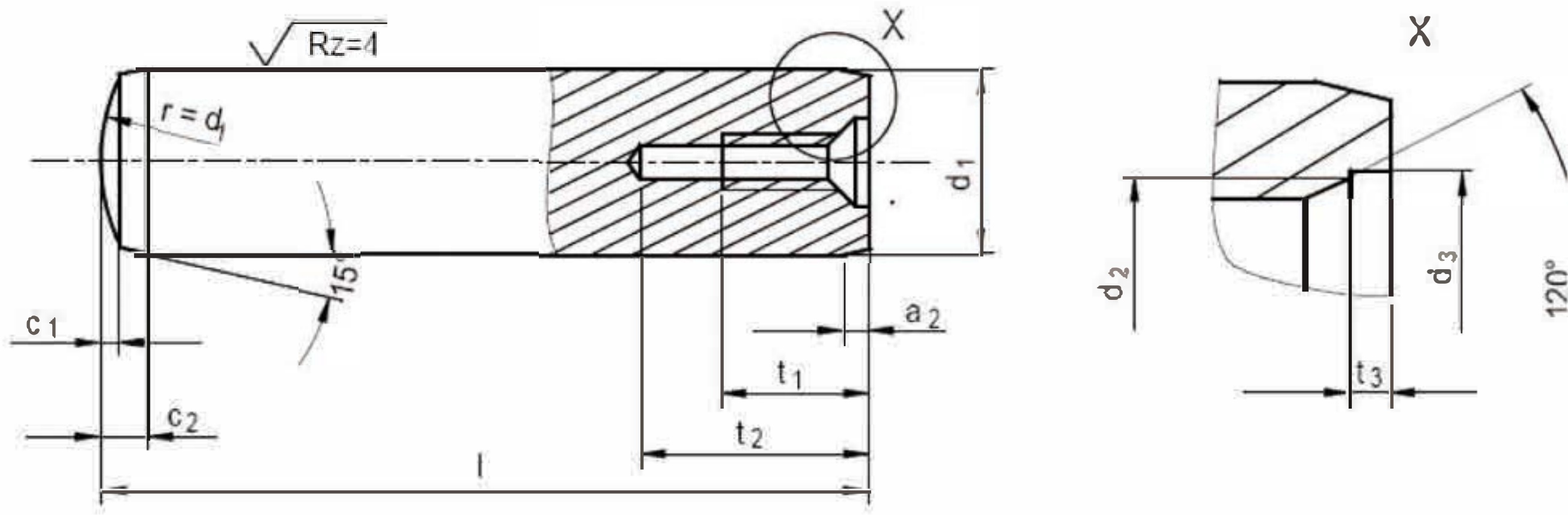


Präzisions - Zylinderstifte

ISO 8735 Form A

mit Innengewinde und Luftentweichungsfläche



Ausführung : gehärtet, angelassen und geschliffen
 Werkstoff : 100Cr6 1.3505
 Härte : durchgehärtet 550 – 650 HV30
 Toleranz: m6
 Maße : siehe Tabelle

d ₁ m6		5	6	8	10	12	13	14	16	20	25	30
a ₂ ≈		0,7	0,9	1,0	1,2	2,0	1,6	1,6	2,0	2,5	3	4,00
c ₁ ≈		0,5	0,6	0,8	1	1,2	1,3	1,4	1,6	2	2,5	3,0
c ₂ ≈			2,1	2,6	3,0	3,8	3,8	3,8	4,6	6,0	6	7,0
d ₂		M 3	M 4	M 5	M 6	M 6	M 6	M 8	M 8	M 10	M16	M 20
d ₃		3,3	4,3	5,3	6,4	6,4	6,4	8,4	8,4	10,5	17	21,0
t ₁		6	6	8	10	12	12	12	16	18	24	30
t ₂ min.		10	10	12	16	20	20	20	25	28	34	42
t ₃		1,0	1,0	1,2	1,2	1,2	1,2	1,2	1,5	1,5	2	2,0
r ≈		5	6	8	10	12	13	14	16	20	25	30

Nenn- maß	Länge l												
	min.	max.											
16	15,50	16,50	•	•									
20	19,50	20,50	•	•	•	•							
24	23,50	24,50	•	•	•	•	•	•	•				
28	27,50	28,50	•	•	•	•	•	•	•	•			
30	29,50	30,50	•	•	•	•	•	•	•	•			
32	31,50	32,50	•	•	•	•	•	•	•	•	•		
36	35,50	36,50	•	•	•	•	•	•	•	•	•		
40	39,50	40,50	•	•	•	•	•	•	•	•	•	•	
45	44,50	45,50	•	•	•	•	•	•	•	•	•	•	
50	49,50	50,50	•	•	•	•	•	•	•	•	•	•	•
55	54,25	55,75		•	•	•	•	•	•	•	•	•	•
60	59,25	60,75		•	•	•	•	•	•	•	•	•	•
70	69,25	70,75			•	•	•	•	•	•	•	•	•
80	79,25	80,75			•	•	•	•	•	•	•	•	•
90	89,25	90,75				•	•	•	•	•	•	•	•
100	99,25	100,75				•	•	•	•	•	•	•	•
120	100,25	120,75					•	•	•	•	•	•	•
140	139,25	141,75						•	•	•	•	•	•
160	159,25	161,75								•	•	•	•

Die ausgefüllten Felder kennzeichnen die Vorzugsgrößen.
 Zwischenmaße, Übergrößen oder andere Werkstoffe auf Anfrage. Bis Durchmesser 24 mm
 lieferbar. Keine Lagerware, auftragsbezogene Neuproduktion.