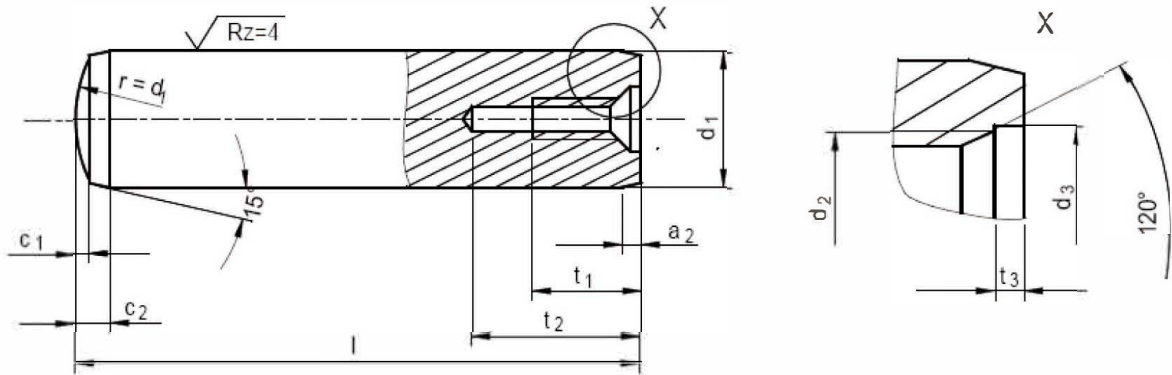


# Präzisions - Zylinderstifte

## DIN 7979 Form D

mit Innengewinde und Luftentweichungsfläche



Ausführung : gehärtet, angelassen und geschliffen  
 Werkstoff : Stahl mit einer Zugfestigkeit von mind. 600 N/mm<sup>2</sup>  
 Härte : durchgehärtet 58 – 62 HRc  
 Toleranz: m6  
 Maße : siehe Tabelle

d, m6	5	6	8	10	12	13	14	16	20	25
a <sub>2</sub> ≈	0,6	0,8	1,0	1,2	1,6	1,8	1,8	2	2,5	3
c <sub>1</sub> ≈	0,5	0,6	0,8	1	1,2	1,3	1,4	1,6	2	2,5
c <sub>2</sub> ≈	1,8	2,1	2,6	3	3,8	4	4	4,7	6	6
d <sub>2</sub>	M 3	M 4	M 5	M 6	M 6	M 6	M 8	M 8	M 10	M 16
d <sub>3</sub>	3,3	4,3	5,3	6,4	6,4	6,4	8,4	8,4	10,5	17
t <sub>1</sub>	6	6	8	10	12	12	12	16	18	24
t <sub>2</sub> min.	10	10	12	16	20	20	20	25	28	34
t <sub>3</sub>	1	1	1,2	1,2	1,2	1,2	1,2	1,5	1,5	2
r ≈	5	6	8	10	12	13	14	16	20	25
<b>Länge</b>										
16	•	•								
20	•	•	•	•	•					
24	•	•	•	•	•					
28	•	•	•	•	•					
30	•	•	•	•	•					
32	•	•	•	•	•	•	•	•	•	
36	•	•	•	•	•	•	•	•	•	
40	•	•	•	•	•	•	•	•	•	•
45	•	•	•	•	•	•	•	•	•	•
50	•	•	•	•	•	•	•	•	•	•
55		•	•	•	•	•	•	•	•	•
60		•	•	•	•	•	•	•	•	•
70		•	•	•	•	•	•	•	•	•
80		•	•	•	•	•	•	•	•	•
90			•	•	•	•	•	•	•	•
100			•	•	•	•	•	•	•	•
120				•	•	•	•	•	•	•

Die ausgefüllten Felder kennzeichnen die Lagergrößen.  
 Zwischenmaße, Übergrößen oder andere Werkstoffe auf Anfrage. Bis Durchmesser 25 mm lieferbar